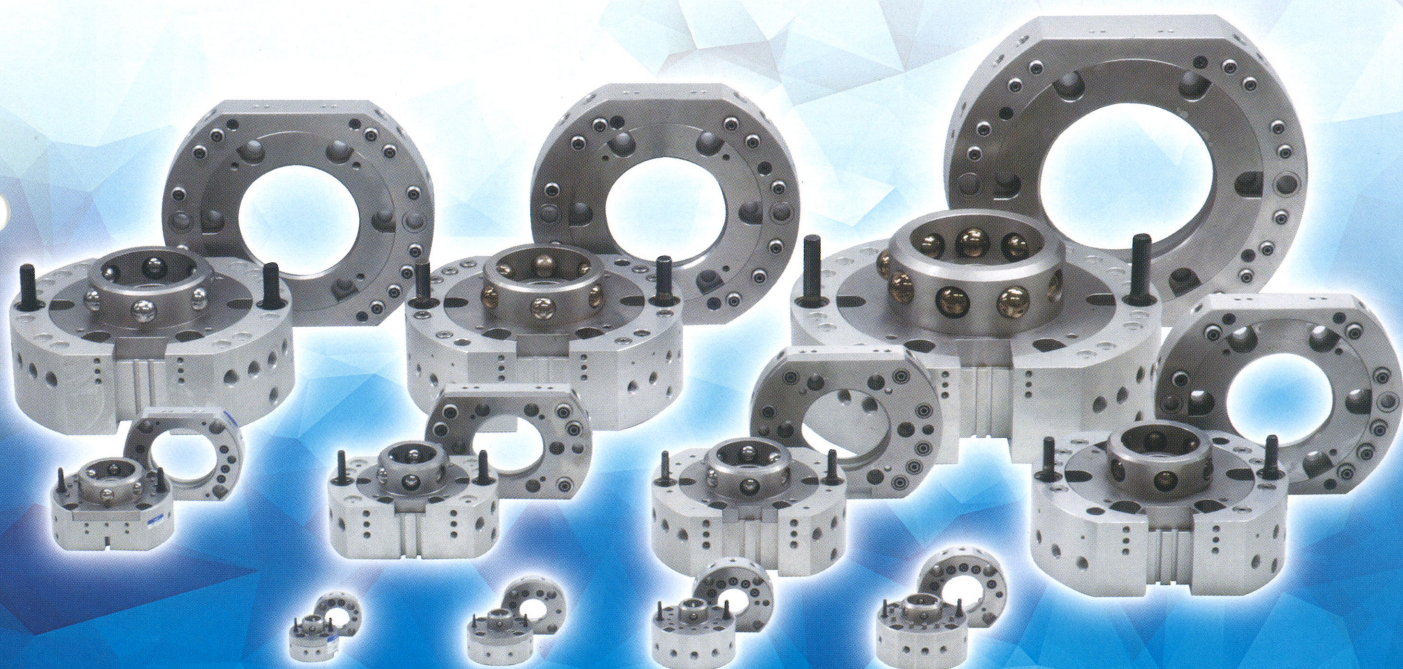




特許出願中
意匠登録済

KHR 高精度オートハンドチェンジャー

1kg~300kg可搬の幅広いバリエーション!



ロボットによる自動段取り替えが可能になり、
生産ラインの多品種・多工程の自動化を実現します!

特長

繰り返し精度 $\pm 0.003\text{mm}$ の
高精度・高剛性・高寿命

ガタツキがほぼ0(ゼロ)の高精度で連結が
可能になりました!

豊富なオプション選択が可能に!

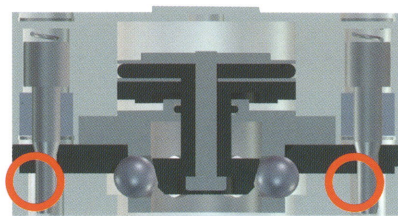
必要なオプションを追加し、お客様の仕様
に合わせた1台を作ることが可能になります。



特長

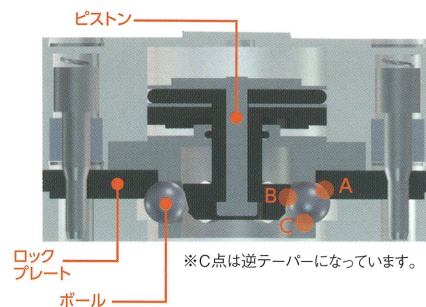
繰り返し精度 ±0.003mm

常時、スプリングテンション式の位置決めピンにてツールを押さえつけて、ガタツキがほぼ0(ゼロ)の高精度で連結が可能になります。



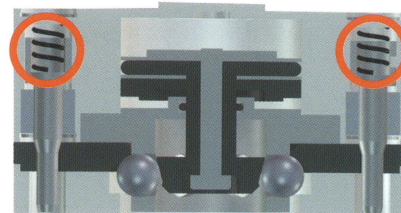
落下防止

万が一のエアードアウン時でもボールはA・B・Cの3点で保持され、ツールを落としません。



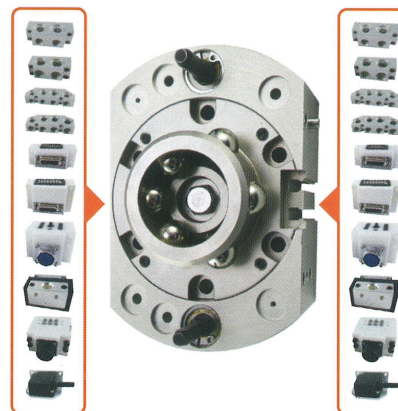
強制払い出し

質量の軽いツールでも確実に分離することができます。



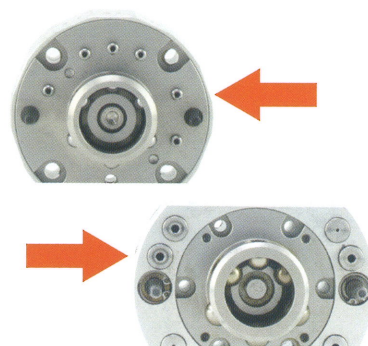
豊富なオプション

オプションモジュールを追加し、お客様の仕様に合わせて1台を作ることが可能になります。



チェック弁(7kg可搬以上)

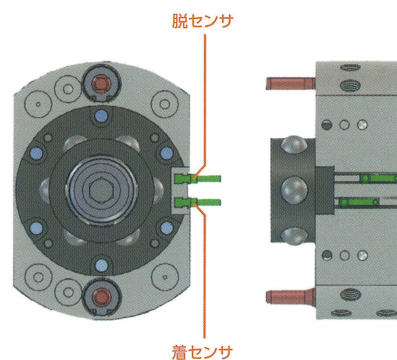
ツール用ポートに2位置の電磁弁を使用した場合でチェンジャーを切り離した際に、KHB本体側のツールポートから供給エアが漏れないように、自動遮断弁をオプションとして取り付けられます。



着脱確認センサ(45kg可搬以上)

KHB本体側のアンロック確認やミスチャック確認が可能になります。

※本体をご購入後の後付けも可能です。



密着確認(3~25kg可搬)

2線式の近接センサをKHB本体側に埋め込みます。このセンサで連結時に密着しているかを確実に検出します。

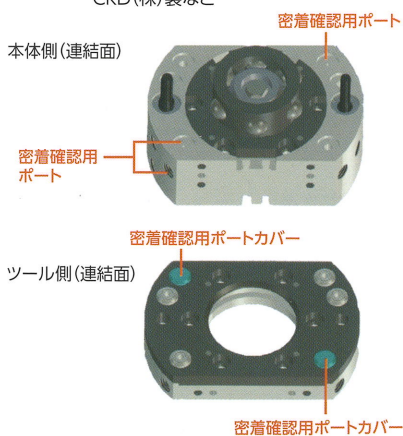
オムロン(株)製:E2EC-CR8D1 2Mを使用



密着確認(45kg可搬以上)

密着確認用ポートにカバーを取り付けます。この塞がれたポートにお客様手配のギャップセンサを接続することにより、空気圧の変化を利用して連結&傾き確認が確実に行えます。

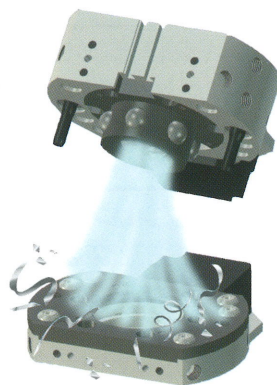
※ギャップセンサはお客様手配となります。
推奨型番:MHPS-05-2NYTL-B-GW2
CKD(株)製など



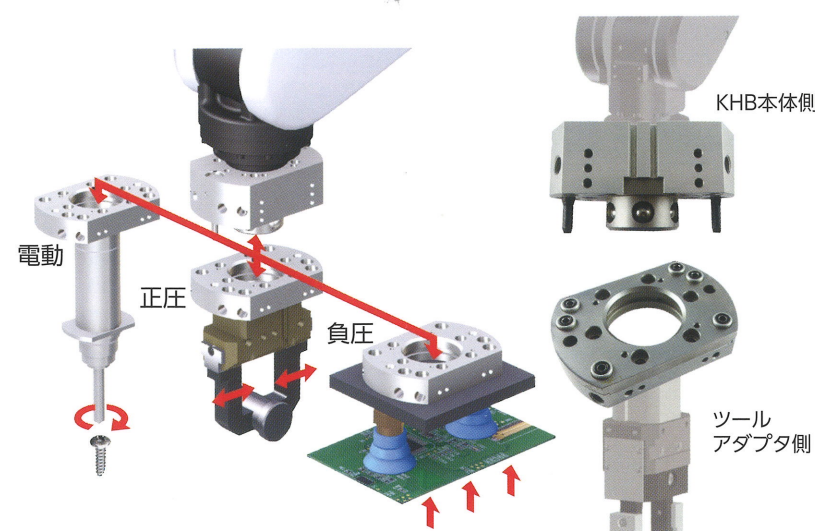
エアブロー(45kg可搬以上)

連結時にゴミ・異物を吹き飛ばす事ができるエアブローポートをKHB本体側に標準装備。

※異物除去が完全に出来る訳ではありません。
粉塵が多い環境下では、更なる対策をお願いします。

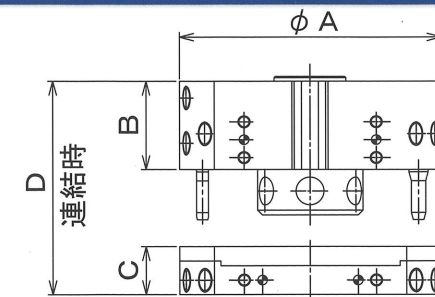


使用イメージ



エアハンドや吸着パット、電動ドライバーなど
ロボット自らがツールを持ち替え、自動段取り替えが可能です。

概略寸法



単位(mm)

| 型番 | φA | B | C | D |
|---------|-----|------|------|------|
| KHB-1 | 30 | 14 | 9 | 23 |
| KHB-3 | 40 | 17 | 10 | 27 |
| KHB-7 | 51 | 22.5 | 12 | 34.5 |
| KHB-12 | 55 | 24 | 12.5 | 36.5 |
| KHB-25 | 78 | 27.5 | 16 | 43.5 |
| KHB-45 | 109 | 37 | 20 | 57 |
| KHB-60 | 125 | 42 | 22.5 | 64.5 |
| KHB-120 | 160 | 51 | 25 | 76 |
| KHB-180 | 192 | 59.5 | 28.5 | 88 |
| KHB-230 | 192 | 65 | 32.5 | 97.5 |
| KHB-300 | 253 | 70 | 48 | 118 |

※詳細寸法・CADデータは、弊社ホームページをご覧ください。

仕様

| 型式 | KHB-1 | KHB-3 | KHB-7 | KHB-12 | KHB-25 |
|---------------|--------------------------------|-------|-------|----------------------|--------|
| 可搬質量(kg) | 1 | 3 | 7 | 12 | 25 |
| 駆動源(MPa) | エア 0.3~0.7 | | | | |
| ツールポート圧力 | エア -100kPa~0.7MPa ※真空保持はできません。 | | | | |
| 周囲温度(°C) | 5~60 | | | | |
| 繰り返し精度(mm) | ±0.003 | | | | |
| 連結軸力(N) | 500 | 650 | 1100 | 1750 | 3200 |
| 連結時モーメント(N・m) | 4.2 | 5.8 | 32.9 | 58.8 | 100 |
| 連結時トルク(N・m) | 13.8 | 16 | 35.9 | 90 | 180 |
| 本体質量(kg) | 本体側(R) | 0.04 | 0.08 | 0.17 | 0.22 |
| | ツール側(H) | 0.02 | 0.04 | 0.08 | 0.16 |
| 空気インターフェース | ポート数 | 2 | 4 | 6 | 6 |
| | オリフィス径(mm) | φ1.2 | | φ2.4 (チェック弁選択時はφ1.2) | |
| 密着確認用ポート | なし | | | | |

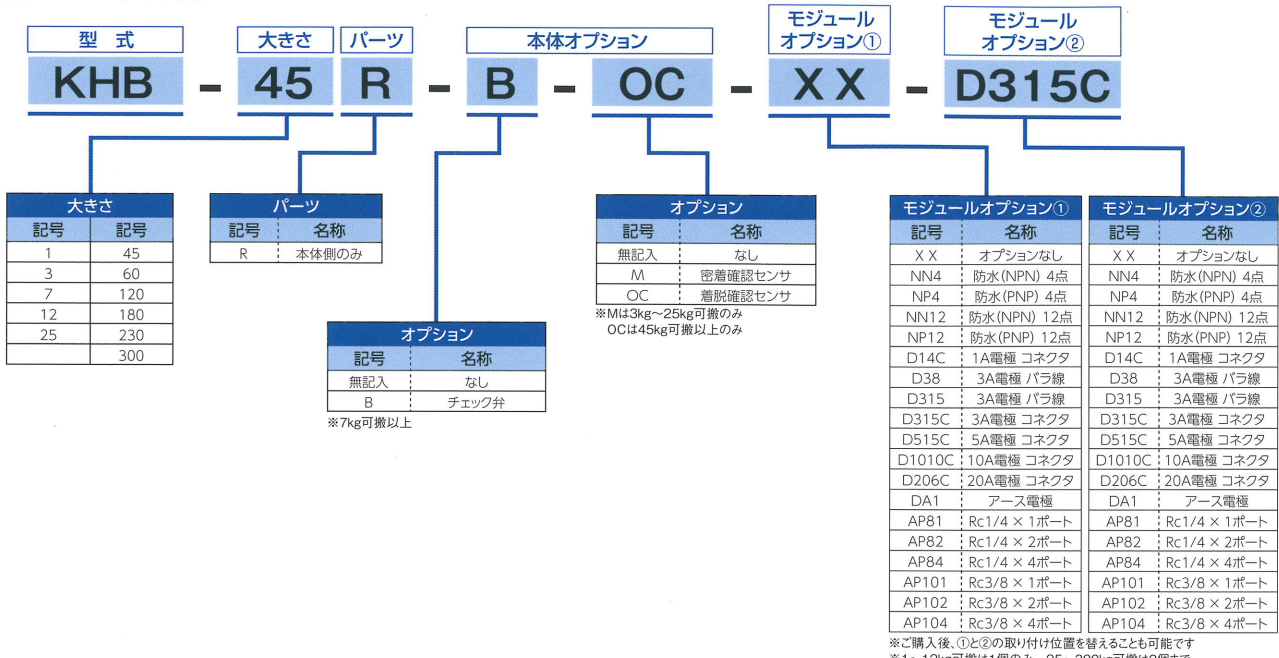
| 型式 | KHB-45 | KHB-60 | KHB-120 | KHB-180 | KHB-230 | KHB-300 |
|---------------|--------------------------------|----------------------|-------------------|---------|---------|---------|
| 可搬質量(kg) | 45 | 60 | 120 | 180 | 230 | 300 |
| 駆動源(MPa) | エア 0.3~0.7 | | | | | |
| ツールポート圧力 | エア -100kPa~0.7MPa ※真空保持はできません。 | | | | | |
| 周囲温度(°C) | 5~60 | | | | | |
| 繰り返し精度(mm) | ±0.003 | | | | | |
| 連結軸力(N) | 5230 | 8310 | 13410 | 20950 | 27650 | 36950 |
| 連結時モーメント(N・m) | 350 | 640 | 670 | 880 | 880 | 2800 |
| 連結時トルク(N・m) | 320 | 380 | 880 | 1900 | 1900 | 3700 |
| 本体質量(kg) | 本体側(R) | 1 | 1.51 | 3.24 | 5.53 | 13.33 |
| | ツール側(H) | 0.44 | 0.73 | 1.3 | 2.12 | 2.39 |
| 空気インターフェース | ポート数 | 4 | 8 | 8 | 12 | 14 |
| | オリフィス径(mm) | φ4.0 (チェック弁選択時はφ3.7) | | | | |
| 密着確認用ポート | ※1 | | 2ポート (オリフィス径φ1.5) | | | |

※1 密着確認用として使用されない場合は、空気インターフェース用のポートとしてもお使いになれます。
また、チェック弁オプションを選択された場合でも、密着確認用ポートにはチェック弁は付きません。

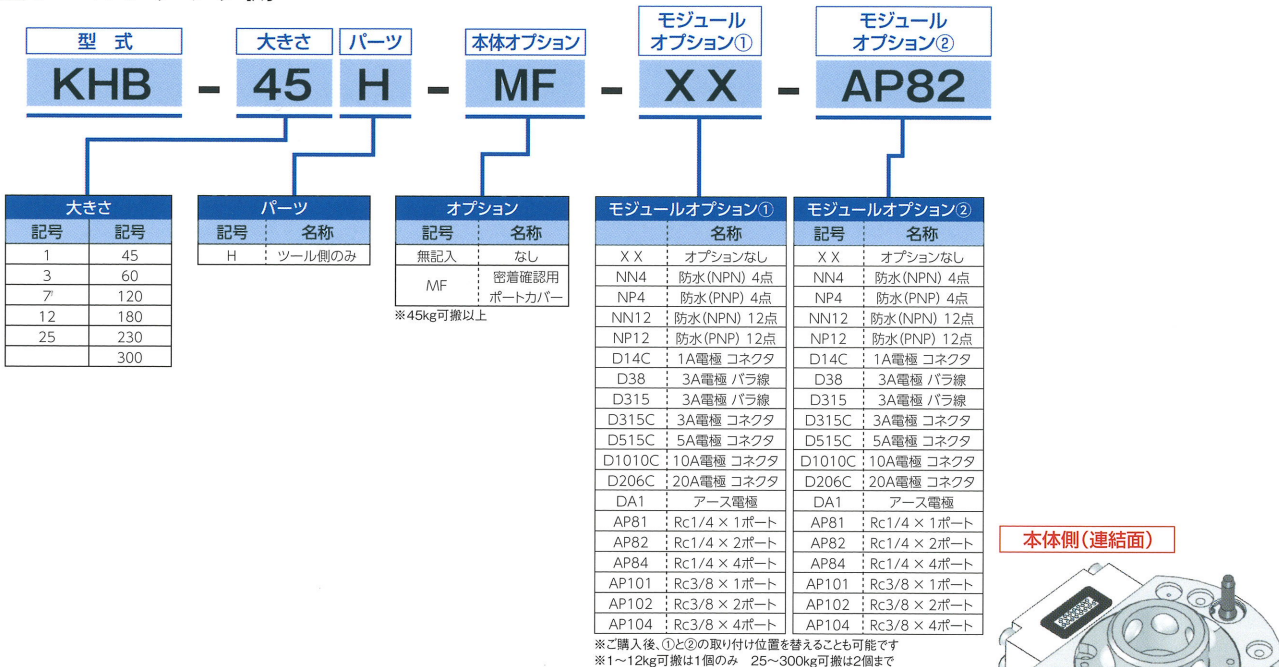
選定方法は6ページの『技術資料』を参考にして下さい

型式表示方法

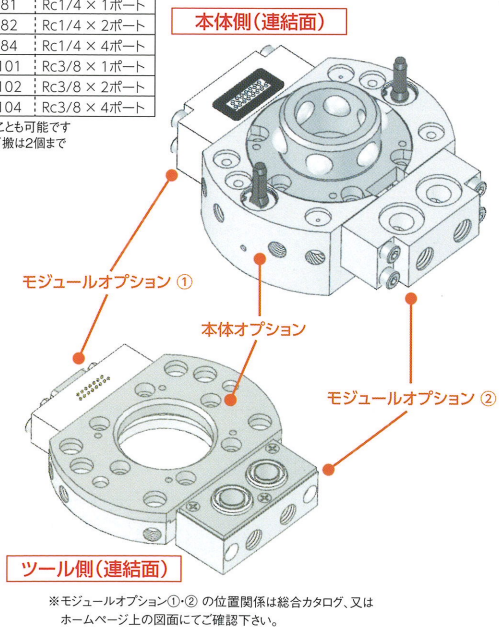
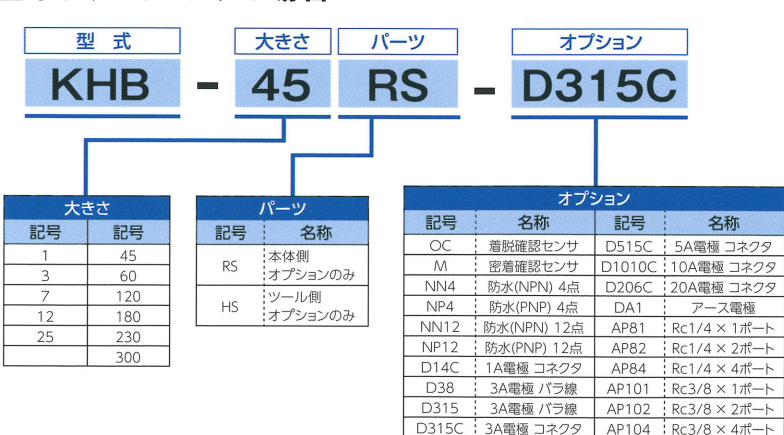
■KHB本体側



■ツールアダプタ側



■オプションのみの場合



オプション

| 型式 | 写真 | 仕様 | 接続口 | 数量 | 備考 |
|--------|--|---|--|-----------------|---|
| B | | チェック弁 | | 4~14ポート | 分離時にツールポートからのエア漏れを遮断します |
| OC | | 着脱確認センサ | バラ線 | 無接点2線式 各1個ずつ | 着脱状態を確認 |
| M | | 密着確認センサ | バラ線 | 2芯 | 密着状態を確認 |
| MF | | 密着確認用 ポートカバー | | | 推奨ギャップセンサ CKD(株)製 密着確認スイッチ HPSシリーズ ※1 ☆ギャップセンサはお客様手配となります |
| NN4 | | 非接触式 電極 保護等級 【IP67】 (株)B&PLUS製 ※1 | NPN仕様 伝送側:RS04T-F1-PU-01 出力側:RS04E-F1N-PU-02 | 4点 | センサ4個分の伝送が可能 |
| NP4 | PNP仕様 伝送側:RS04T-F1-PU-01 出力側:RS04E-F1P-PU-02 | | | | |
| NN12 | NPN仕様 伝送側:RS12T-422-PU-01 出力側:RS12E-422N-PU-02 | | | | |
| NP12 | PNP仕様 伝送側:RS12T-422-PU-01 出力側:RS12E-422P-PU-02 | | | | |
| D14C | | 1A 電極 | 丸型コネクタ | 4芯 | 電気信号の電力供給 |
| D38 | | 3A 電極 | バラ線 | 8芯 | 電気信号の電力供給 |
| D315 | | 3A 電極 | バラ線 | 15芯 | 電気信号の電力供給 |
| D315C | | 3A 電極 (45kg可搬以上は電極周りに防塵用のゴムシール付) | Dサブコネクタ | 15芯 | 電気信号の電力供給 |
| D515C | | 5A 電極 (電極周りに防塵用のゴムシール付) | Dサブコネクタ | 15芯 | 電気信号の電力供給 |
| D1010C | | 10A 電極 (差し込み式) | 丸型コネクタ | 10芯 | 高度な安定性を必要とする 電気信号・動力電源の供給 |
| D206C | | 20A 電極 | 丸型コネクタ | 6芯 | モーターなどの動力電源供給 |
| DA1 | | 600A 電極 (差し込み式) | 2×M10タップ | 1芯 | アースなどの大電流供給 |
| AP81 | | エア増設ポート 使用圧力は、-100kPa~0.7MPa 真空保持は出来ませんのでご注意ください。 | RC1/4 最小断面積は 86.5mm ² (φ10.5) | 1ポート | エアブロー エアパージ エアモーター 吸着搬送 吸着プロア搬送 などの多くの流量が 必要な場合に最適です。 |
| AP82 | 2ポート | | | | |
| AP84 | 4ポート | | | | |
| AP101 | 1ポート | | | | |
| AP102 | 2ポート | | | | |
| AP104 | 4ポート | | | | |

※1 CKD(株)製品及び、(株)B&PLUS製品の仕様・選定に関しては直接各メーカー様へお問い合わせ願います。
●CKD(株) 機器商品技術相談窓口 0120-771-060 受付時間 9:00~12:00/13:00~17:00(土日休日除く) 推奨型番:MHP5-05-2NYTL-B-GW2 など
●(株)B&PLUS 技術サービス 0493-71-5160 受付時間 9:00~12:00/13:00~17:00 月曜日~金曜日(祝・祭日を除く)

オプション適合表

●KHB本体側 オプション(-R)

| 種類 | 接続口 | 本数 | 型式 | 可搬質量 | | | | | | | | | | | | |
|---------|-----|------|----|------|-----|-----|------|------|------|------|-------|-------|-------|-------|---|---|
| | | | | 1kg | 3kg | 7kg | 12kg | 25kg | 45kg | 60kg | 120kg | 180kg | 230kg | 300kg | | |
| チェック弁 | | 4~14 | B | | | ○ | ○ | ○ | ○ | ○ | ○ | ○ | ○ | ○ | ○ | ○ |
| 着脱確認センサ | バラ線 | 2芯 | OC | | | | | | | ○ | ○ | ○ | ○ | ○ | ○ | ○ |
| 密着確認センサ | バラ線 | 2芯 | M | | ○ | ○ | ○ | ○ | | | | | | | | |

●ツールアダプタ側 オプション(-H)

| 種類 | 接続口 | 本数 | 型式 | 可搬質量 | | | | | | | | | | | | |
|-------------|-----|------|----|------|-----|-----|------|------|------|------|-------|-------|-------|-------|---|---|
| | | | | 1kg | 3kg | 7kg | 12kg | 25kg | 45kg | 60kg | 120kg | 180kg | 230kg | 300kg | | |
| 密着確認用ポートカバー | | 2ポート | MF | | | | | | | ○ | ○ | ○ | ○ | ○ | ○ | ○ |

●モジュールオプション(-R/-H共通)

| 種類 | 接続口 | 本数 | 型式 | 可搬質量 | | | | | | | | | | | | |
|------------|---------|------|--------|------|-----|-----|------|------|------|------|-------|-------|-------|-------|---|---|
| | | | | 1kg | 3kg | 7kg | 12kg | 25kg | 45kg | 60kg | 120kg | 180kg | 230kg | 300kg | | |
| 防水非接触(NPN) | バラ線 | 4点 | NN4 | ○ | ○ | ○ | ○ | ● | | | | | | | | |
| 防水非接触(PNP) | バラ線 | 4点 | NP4 | ○ | ○ | ○ | ○ | ● | | | | | | | | |
| 防水非接触(NPN) | バラ線 | 12点 | NN12 | | | ○ | ○ | ● | ● | ● | ● | ● | ● | ● | ● | ● |
| 防水非接触(PNP) | バラ線 | 12点 | NP12 | | | ○ | ○ | ● | ● | ● | ● | ● | ● | ● | ● | ● |
| 1A電極 | 丸型コネクタ | 4芯 | D14C | ○ | ○ | ○ | ○ | ● | | | | | | | | |
| 3A電極 | バラ線 | 8芯 | D38 | ○ | ○ | ○ | ○ | ● | | | | | | | | |
| 3A電極 | バラ線 | 15芯 | D315 | | | ○ | ○ | ● | | | | | | | | |
| 3A電極 | Dサブコネクタ | 15芯 | D315C | | | ○ | ○ | ● | ● | ● | ● | ● | ● | ● | ● | ● |
| 5A電極 | Dサブコネクタ | 15芯 | D515C | | | | | | ● | ● | ● | ● | ● | ● | ● | ● |
| 10A差込式電極 | 丸型コネクタ | 10芯 | D1010C | | | | | | ● | ● | ● | ● | ● | ● | ● | ● |
| 20A電極 | 丸型コネクタ | 6芯 | D206C | | | | | | ● | ● | ● | ● | ● | ● | ● | ● |
| アース電極 | 2×M10 | 1芯 | DA1 | | | | | | ● | ● | ● | ● | ● | ● | ● | ● |
| エア増設ポート | Rc1/4 | 1ポート | AP81 | ○ | ○ | ○ | ○ | ● | | | | | | | | |
| エア増設ポート | Rc1/4 | 2ポート | AP82 | | | ○ | ○ | ● | ● | ● | ● | ● | ● | ● | ● | ● |
| エア増設ポート | Rc1/4 | 4ポート | AP84 | | | | | | ● | ● | ● | ● | ● | ● | ● | ● |
| エア増設ポート | Rc3/8 | 1ポート | AP101 | | | | ○ | ○ | ● | | | | | | | |
| エア増設ポート | Rc3/8 | 2ポート | AP102 | | | | ○ | ○ | ● | ● | ● | ● | ● | ● | ● | ● |
| エア増設ポート | Rc3/8 | 4ポート | AP104 | | | | | | ● | ● | ● | ● | ● | ● | ● | ● |

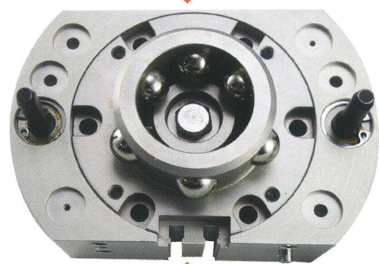
○…1個のみ取付け可能 ●…2個まで取付け可能

1kg~12kg可搬



モジュールオプションは1個のみ取付け可能です。

25kg~300kg可搬

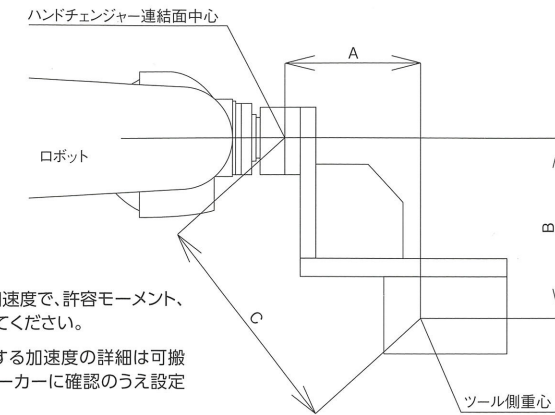


モジュールオプションは2個まで取付け可能です。

技術資料

オートハンドチェンジャー型式選定方法

●ツールの質量は40kgだが、重心が遠いので45kg可搬では許容モーメントが超えてしまった事例。



■注意事項

- ロボットの自動運転時の最大加速度で、許容モーメント、トルクを超えないように選定してください。
- ロボットの自動運転時に発生する加速度の詳細は可搬質量により異なりますので、メーカーに確認のうえ設定してください。
- ロボットの首手旋回による回転運動やロボットアームを伸ばしての旋回運動をする場合には、慣性モーメントを考慮して加速度を設定してください。

■計算例

- 条件
 A=0.5m ・ツール側質量40kg
 B=0.4m ・最大加速度2Gの場合
 C=0.6m (2×9.81m/s²)
- 計算式
 ・許容モーメントの計算
 ツール質量 × C寸法 × 最大加速度 =
 40kg × 0.6m × (2×9.81) = 470.8N・m
 ・許容トルクの計算
 ツール質量 × B寸法 × 最大加速度 =
 40kg × 0.4m × (2×9.81) = 313.9N・m
- 結果
 ・計算結果と下記表を照らし合わせ、許容モーメントがオーバーしている事よりKHB-60を選定します。

| | KHB-45 | KHB-60 |
|---------|--------|--------|
| 可搬質量 | 45kg | 60kg |
| 許容モーメント | 350N・m | 640N・m |
| 許容トルク | 320N・m | 380N・m |

■注意事項

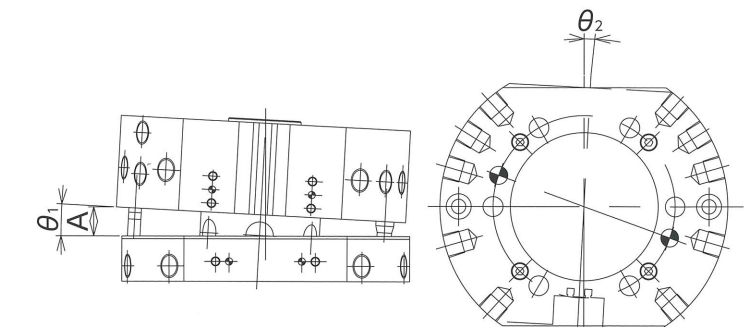
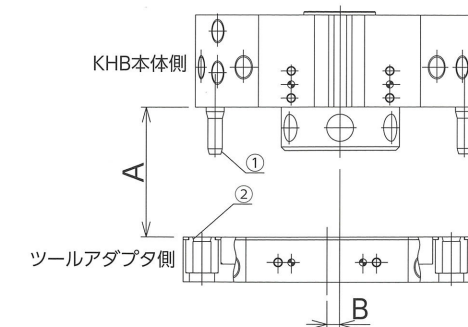
使用圧力は仕様範囲内で使用して下さい。必要以上に高くしますと寿命の低下、故障及び破損の原因になります。また、供給エアは、清浄なドライエアを使用して下さい。

密着確認センサは、ツールアダプタが完全に連結した場合に動作します。KHB本体とツールアダプタの間にゴミが入らないようご注意ください。

本製品はエアダウン時にツールアダプタ側が落下しないように落下防止機構を装備していますが、落下防止機構はツールアダプタ側を保持するだけで連結力が働いていません。エアダウン時の装置停止等の安全回路を組み込んでください。

■テーピング許容寸法

※KHB本体側とツール側の許容寸法は、①②のテーピングで決まります。下記表の寸法以下で設定して下さい。この時の条件としてツール側とツール置台は、完全に固定をせず許容寸法以下の動き代が必要となります。



連結時最低隙間寸法

| 型番 | 許容寸法 |
|---------|-----------|
| KHB-1 | A=0~0.5mm |
| KHB-3 | |
| KHB-7 | |
| KHB-12 | A=0~1.2mm |
| KHB-25 | |
| KHB-45 | |
| KHB-60 | |
| KHB-120 | |
| KHB-180 | |
| KHB-230 | |
| KHB-300 | |

水平方向の許容寸法

| 型番 | 許容寸法 |
|---------|----------|
| KHB-1 | B=±0.8mm |
| KHB-3 | |
| KHB-7 | |
| KHB-12 | B=±1.0mm |
| KHB-25 | |
| KHB-45 | |
| KHB-60 | |
| KHB-120 | |
| KHB-180 | |
| KHB-230 | |
| KHB-300 | |

傾斜方向の許容寸法

| 型番 | 許容寸法 |
|---------|------------------------|
| KHB-1 | θ ₁ = 0.9° |
| KHB-3 | θ ₁ = 0.7° |
| KHB-7 | θ ₁ = 1.1° |
| KHB-12 | θ ₁ = 1.0° |
| KHB-25 | θ ₁ = 0.9° |
| KHB-45 | θ ₁ = 0.4° |
| KHB-60 | θ ₁ = 0.3° |
| KHB-120 | θ ₁ = 0.3° |
| KHB-180 | θ ₁ = 0.3° |
| KHB-230 | θ ₁ = 0.25° |
| KHB-300 | θ ₁ = 0.15° |

回転方向の許容寸法

| 型番 | 許容寸法 |
|---------|-----------------------|
| KHB-1 | θ ₂ = 3.3° |
| KHB-3 | θ ₂ = 3.0° |
| KHB-7 | θ ₂ = 3.2° |
| KHB-12 | θ ₂ = 2.9° |
| KHB-25 | θ ₂ = 2.7° |
| KHB-45 | θ ₂ = 2.0° |
| KHB-60 | θ ₂ = 1.7° |
| KHB-120 | θ ₂ = 1.3° |
| KHB-180 | θ ₂ = 1.1° |
| KHB-230 | θ ₂ = 1.1° |
| KHB-300 | θ ₂ = 1.0° |